

# JET

**JHPB-2**  
**JHPB-3**

**Трубогиб**

**GB**  
**Operating Instructions**

**D**  
**Gebrauchsanleitung**

**F**  
**Mode d'emploi**

**RUS** ✓  
**Инструкция по эксплуатации**



**Walter Meier AG**

Bahnstrasse 24, CH-8603 Schwerzenbach

[www.jettools.com](http://www.jettools.com); [info@jettools.com](mailto:info@jettools.com)

Tel +41 (0) 44 806 47 48

Fax +41 (0) 44 806 47 58

M-330300, 330301...05/08



**Инструкция по эксплуатации трубогиба мод JHPB-2, JHPB-3**

Вальтер Майер АГ (Walter Meier AG)  
Банштрассе 24, СН-8603 Шверценбах  
Уважаемый покупатель,

Большое спасибо за доверие, которое Вы оказали нам, купив новый станок, изготовленный компанией JET. Эта инструкция разработана для владельцев и обслуживающего персонала трубогибочных станков JHPB-2, JHPB-3 с целью обеспечения надежного пуска их в эксплуатацию и безопасной работы на них, а также их технического обслуживания. Обратите, пожалуйста, внимание на информацию этой инструкции по эксплуатации и прилагаемых документов. Полностью прочитайте эту инструкцию, особенно указания по технике безопасности, прежде чем Вы смонтируете станок, запустите его в эксплуатацию или будете проводить работы по техническому обслуживанию. Для достижения максимального срока службы и производительности Вашего станка тщательно следуйте, пожалуйста, нашим указаниям.

**2. Гарантийные услуги JET**

Компания JET стремится к тому, чтобы ее продукты отвечали высоким требованиям клиентов по качеству и стойкости.

JET гарантирует первому владельцу, что каждый продукт не имеет дефектов материалов и дефектов обработки, и предоставляет:

**2 ГОДА ГАРАНТИЯ JET НА ВСЕ ПРОДУКТЫ, ЕСЛИ НЕ ПРЕДПИСАНО НИЧЕГО ДРУГОГО.**

Эта гарантия не распространяется на те дефекты, которые вызваны прямыми или косвенными нарушениями, невнимательностью, случайными повреждениями, неквалифицированным ремонтом, недостаточным техническим обслуживанием, а также естественным износом.

Гарантия JET начинается с даты продажи первому покупателю.

Для использования гарантии JET-, дефектный продукт или деталь должны быть доставлены уполномоченному торговцу изделиями JET для исследования. Если наш контроль установит дефект, то мы производим ремонт этого продукта или его замену.

JET оставляет за собой право на изменение деталей и принадлежностей, если это будет признано целесообразным

**ОБЩИЕ УКАЗАНИЯ ПО БЕЗОПАСНОСТИ**

1. Перед началом работы проверьте, правильно ли собран трубогиб, хорошо ли закреплены установочные пластины и формовочные опоры и правильно ли зафиксирована труба. Чтобы труба не падала и не соскальзывала, затяните распорный болт (№66) в отверстии на опоре (22) и закрепите пружинный штифт (8) на опоре, как описано в пункте 4 и 12, МОНТАЖ.
2. Следите, чтобы руки и ноги не попадали в зажимные пластины или под штатив.
3. Не устанавливайте трубогиб на наклонной поверхности.
4. Не стойте впереди формовочных пластин и трубы во время работы. Вставайте с тыльной стороны станка. Рис. 1.

5. Не гните трубы, которые не соответствуют указанному диапазону обработки.

**Несоблюдение указаний по технике безопасности может привести к травмам или к повреждению оборудования.**

**Дизайн, материал и упаковка могли быть изменены с целью повышения качества оборудования.**



Рис. 1

**ТЕХНИЧЕСКИЕ ХАРАКТЕРИСТИКИ JHPB-2**

Максимальное давление .....	88 кН (8,8 тонн)
Максимальная длина хода .....	250 мм
Максимальное рабочее усилие не менее	300 Н
Диаметр трубы .....	Ø21,3-60 мм (2")
Толщина стенки трубы.....	2,75-5,0 мм
Количество качков без нагрузки.....	не менее 30
Количество качков под нагрузкой..	не менее 60
Вкладки.....	1/2", 3/4", 1", 1 1/4", 1 1/2", 2"
Количество вкладок .....	6 шт.
Габаритные размеры .....	730x665x730 мм
Масса .....	52 кг

**JHPB-3**

Максимальное давление .....	196 кН (19,6 тонн)
Максимальная длина хода .....	320 мм
Максимальное рабочее усилие не менее	410 Н
Диаметр трубы .....	Ø21,3-88,5 мм (3")
Толщина стенки трубы.....	2,75-6,0 мм
Количество качков без нагрузки.....	не менее 50
Количество качков под нагрузкой	не менее 100

Вкладки .....1/2", 3/4", 1", 1 1/4", 1 1/2", 2", 2 1/2", 3"  
 Количество вкладок..... 8 шт.  
 Габаритные размеры..... 760x875x715 мм  
 Масса ..... 118 кг

**\*Примечание:** Спецификация данной инструкции является общей информацией. Данные технические характеристики были актуальны на момент издания руководства по эксплуатации. Производитель оставляет за собой право на изменение конструкции и комплектации оборудования без уведомления потребителя.

Настройка, регулировка, наладка и техническое обслуживание оборудования осуществляются покупателем.

В технических характеристиках станков указаны предельные значения зон обработки, для оптимального подбора оборудования и увеличения сроков эксплуатации выбирайте станки с запасом.

**СБОРКА**

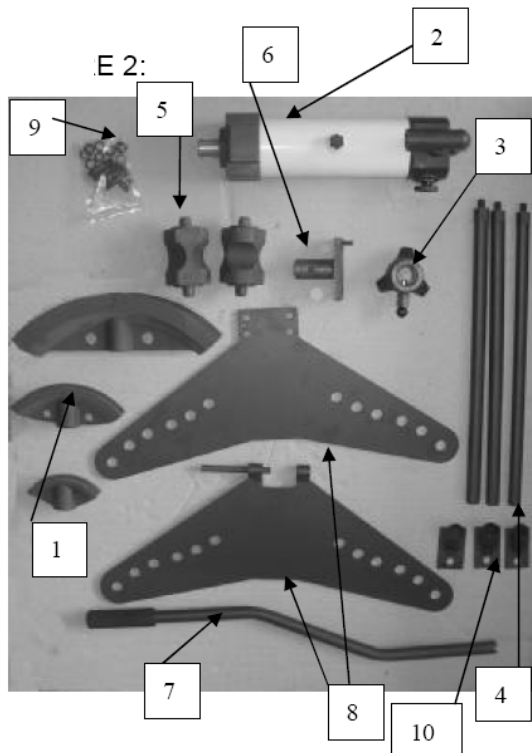


Рис.2

1. Вкладка: JHPB2 (6 шт.), JHPB3 (8 шт.)
2. Гидравлический цилиндр: 1 шт.
3. Треножная опора: 1 шт.
4. Шток: 3 шт.
5. Упоры: 2 шт.
6. Опора: 1 шт.
7. Рукоятка: 1 шт.
8. Зажимная пластина: 2 шт.
9. Набор запасных деталей: 1 пакетик (болты и гайки).
10. Пятаки для штока: 3 шт.
11. Набор уплотнений: 1 пакетик (не показан)

**Примечание:** трубогиб поставляется в разобранном виде в деревянном ящике или паллете, как показано на Рис. 2. Перед сборкой проверьте все детали, указанные на Рис. 2.

**В технических характеристиках станков указаны предельные значения зон обработки, для оптимального подбора оборудования и увеличения сроков эксплуатации выбирайте станки с запасом.**

1. Установите пятаки для штока (10) на шток.
2. Вкрутите три штока (4) в отверстия треножной опоры (3).
3. Вытащите натяжной ролик (№ 67 по списку деталей) из треножной опоры и вставьте опору (6) в верхнее отверстие треножной опоры и ослабьте натяжной ролик, чтобы закрепить штатив на опоре.
4. Возьмите винты с отдельными резьбовыми шейками (№ 23), шайбы (№ 24) и шестигранные гайки (№ 25). Обратите внимание, что пружинный штифт (№ 8) уже установлен на опоре (6).

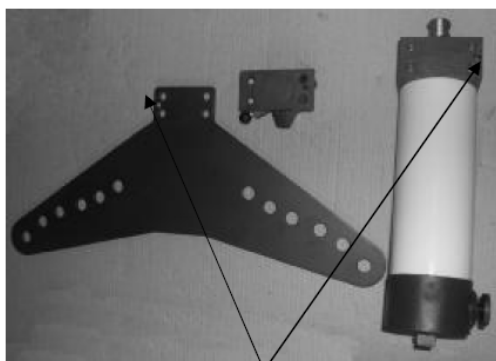
На зажимных пластинах (№ 15) есть отверстия для пружинного штифта и четыре двойных отверстия под колонку штампа и поршень на помпе.

Совместите все отверстия на зажимных пластинах и отверстия на насосе. Убедитесь, что отверстия под пружинный штифт находятся на одной линии. Зафиксируйте зажимную пластину и помпу двойными штоками. Вставьте двойные штоки в четыре отверстия на опоре и вставьте пружинный штифт в отверстия на зажимной пластине и помпе. Закрепите треножную опору и опору шайбой и гайкой. См. Рис. 3

5. Выберите подходящую формовочную опору (1) и закрепите на гидравлическом цилиндре.
6. Установите два обжимных блока (5) в отверстия на зажимной пластине.
7. Установите верхнюю пластину (8) на гидравлический цилиндр и зафиксируйте с помощью соединительного штока и пружинного штифта.
8. Установите верхнюю зажимную пластину на два обжимных блока.
9. Вставьте рукоятку (7) в гидравлический цилиндр.
10. Возьмите клапан для спуска масла из пакетика с запасными частями и замените клапан (№ 36) на верхушке помпы. Неправильная замена клапана для спуска масла может привести к неправильной работе

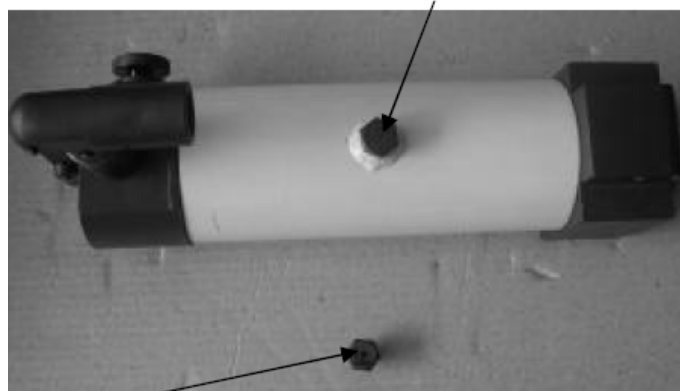
трубогиба. На Рис. 4 показано, как должен быть установлен клапан.

11. Вы можете зафиксировать треножную опору на полу тремя болтами, через отверстия в основании опоры.
12. Направление трубогиба можно отрегулировать, вытащив ролик и повернув помпу в необходимое направление. Если Вы отпустите ролик, трубогиб зафиксируется в необходимом положении.



Отверстия для пружинного штифта  
Рис.3

Транспортная заглушка



Клапан для спуска масла  
Рис.4

## РАБОТА СТАНКА

1. Если Вы впервые работаете с трубогибом, замените транспортную заглушку (№ 36) на верхушке помпы на клапан для спуска масла (поставляется вместе с трубогибом), у которого есть вентиляционное отверстие сверху. Неправильная замена может привести к неисправностям трубогиба. Транспортная заглушка применяется для того, чтобы избежать утечки масла. Или Вы может немного ослабить винт без вентиляционного отверстия, как описано в пункте 10.
2. Откройте верхнюю зажимную пластину.

3. Выберите подходящую формовочную опору для Вашего трубогиба и установите её на гидравлический цилиндр. Для облегчения демонтажа формовочной опоры, можно смазать внутреннюю сторону опоры.
4. Установите трубу, убедитесь, что труба выходит за формовочные опоры. Если в помпе есть воздух, ослабьте крепёжный винт (№36) для стравливания воздуха. Качайте рукоятку до тех пор, пока поршень (№30) не перестанет подниматься. Поднимите корпус помпы (№53), чтобы установить трубу под углом 45°. Ослабьте болт (№50) против часовой стрелки, чтобы стравить воздух из резервуара с маслом. Затем медленно опустите корпус помпы. Если не вышел весь воздух, повторите операцию.
5. Поверните обжимные блоки в направлении формовочных опор до отметки, которая подходит для диаметра трубы.
6. Закройте верхнюю зажимную пластину. Убедитесь, что все собрано правильно.
7. С помощью рукоятки выдвигайте шток цилиндра до тех пор, пока не достигните необходимого угла гибки.
8. Когда закончите гибку, открутите болт и откройте верхнюю зажимную пластину, чтобы вытащить трубу.
9. Обязательно закройте верхнюю зажимную пластину перед следующей операцией.

## СМАЗКА

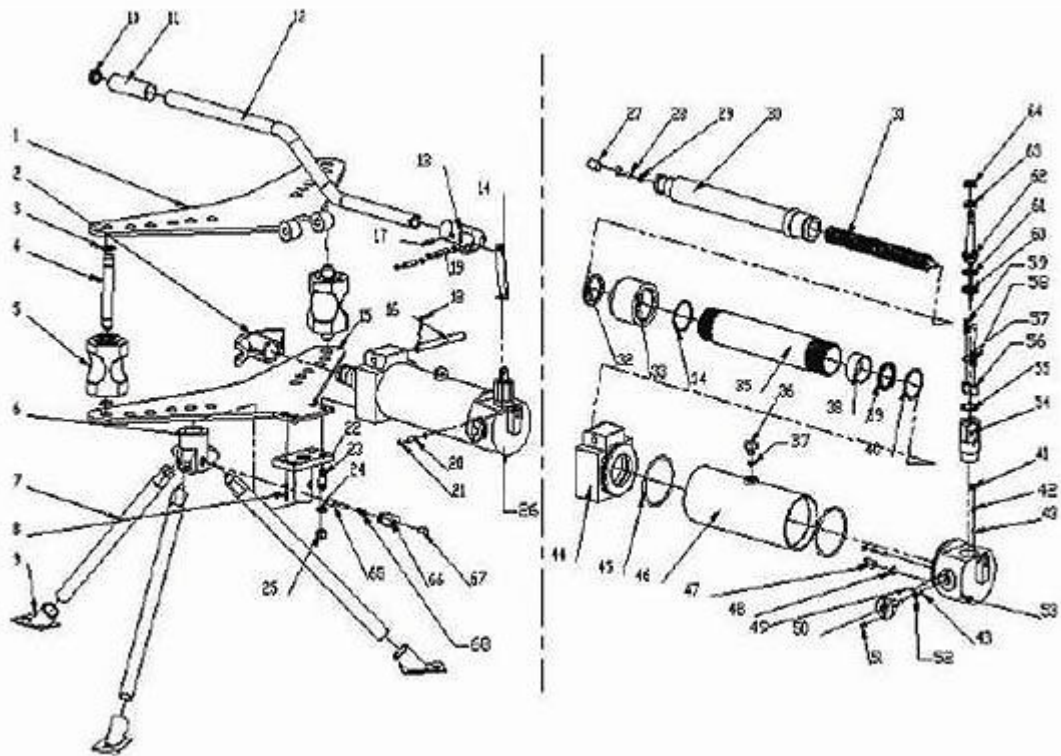
Регулярно проверяйте уровень масла, снимая клапан для залива масла (№36), который расположен на верхушке корпуса насоса. Заменяя или добавляя масло, наливайте масло через сгонную муфту. Рекомендуется заполнять резервуар на 820 мл для модели **JHPB2** и на 1700 мл для модели **JHPB3**. По необходимости смазывайте все движущиеся части.

Учитывайте, что приводные ремни (плоские, клиновые, поликлиновые), используемые в конструкции станка, относятся к деталям быстроизнашивающимся, требуют контроля износа и натяжения и периодической замены. Гарантия на такие детали не распространяется. Защитные кожуха, отдельные детали из пластика и алюминия, используемые в конструкции станка, выполняют предохранительные функции. Замене по гарантии такие детали не подлежат.

**ПОИСК И УСТРАНЕНИЕ НЕИСПРАВНОСТЕЙ**

<b>Неисправность</b>	<b>Причина</b>	<b>Устранение</b>
Гидравлический цилиндр не поднимается, трубогиб не работает.	1. Уровень масла в резервуаре очень низкий.	1. Убедитесь, что нет утечки масла и если резервуар (№ 46) неполный, наполните его.
	2. Воздух в помпе.	2. Следуйте указаниям в пункте 5, РАБОТА СТАНКА.
	3. Износилось кольцо в плунжерном цилиндре.	3. Замените кольцо (№39).
	4. Станок функционирует неправильно.	4. Проверьте, не ослаблен ли стальной болт (№43), который касается выжимного болта (№50). Если да, затяните болт по часовой стрелке.
Воздух внутри помпы или неравномерная подача масла	1. Воздух внутри резервуара с маслом.	1. Следуйте указаниям в пункте 4, РАБОТА СТАНКА.
	2. Мало масла в резервуаре.	2. Наполните резервуар маслом.
	3. Не рекомендуемый тип масла.	3. Залейте афнтифриз №20.
	4. Стружка или грязь в потоке масла.	4. Смойте масло из помпы с помощью бензина.
Шток цилиндра выходит, если поднимать и опускать рукоятку	1. Давление в помпе.	1. Ударьте по краю рукоятки.
Утечка масла из цилиндра или из плунжера		Замените сальники.

**Монтажная схема: трубогиб.**



артикул	Описание / английский	Описание / русский	Кол-во
JHPB2-1	the upper wing plate assembly	Верхняя зажимная пластина в сборе	1
JHPB3-1	the upper wing plate assembly	Верхняя зажимная пластина в сборе	1
JHPB2-2.1	bending die a	Формовочная опора а	1
JHPB2-2.2	bending die b	Формовочная опора b	1
JHPB2-2.3	bending die c	Формовочная опора c	1
JHPB2-2.4	bending die d	Формовочная опора d	1
JHPB2-2.5	bending die e	Формовочная опора e	1
JHPB2-2.6	bending die e	Формовочная опора e	1
JHPB3-2.7	bending die g	Формовочная опора g	1
JHPB3-2.8	bending die h	Формовочная опора h	1
JHPB2-3	snap ring	Стопорное кольцо	4
JHPB2-4	shaft	Ось	2
JHPB3-4	shaft	Ось	2
JHPB2-5	swaging block	Обжимной блок	2
JHPB3-5	swaging block	Обжимной блок	2
JHPB2-6	tripod seat	Крепление ножек	1
JHPB2-7	tripod pole	Ножка	3
JHPB2-8	spring pin	Пружинный штифт	1
JHPB2-9	tripod pole base	Основание треножной опоры	3
JHPB3-9	tripod pole base	Основание треножной опоры	3
JHPB2-10	handle end cap	Заглушка рукоятки	1
JHPB2-11	handle slipcover	Наконечник рукоятки	1
JHPB2-12	handle	Рукоятка	1
JHPB2-13	handle cap	Наконечник рукоятки	1
JHPB2-14	rod	Штифт	1
JHPB2-15	the nether wing plate assembly	Нижняя зажимная пластина в сборе	1
JHPB3-15	the nether wing plate assembly	Нижняя зажимная пластина в сборе	1

артикул	Описание / английский	Описание / русский	Кол-во
JHPB2-16	the upper wing joint shaft	Соединительный вал верхней зажимной пластины	1
JHPB3-16	the upper wing joint shaft	Соединительный вал верхней зажимной пластины	1
JHPB2-17	spring pin	Пружинный штифт	1
JHPB2-18	pin	штифт	1
JHPB2-19	joint shaft	Соединительный вал	2
JHPB2-20	joint pin	Соединительный шплинт	1
JHPB2-21	e-ring	Е-образное кольцо	6
JHPB2-22	supporter assembly	Опорная пластина в сборе	1
JHPB3-22	supporter assembly	Опорная пластина в сборе	1
JHPB2-23	double-ended threaded stud	Винт с отдельными резьбовыми шейками на концах	4
JHPB3-23	double-ended threaded stud	Винт с отдельными резьбовыми шейками на концах	4
JHPB2-24	spring washer	Пружинная шайба	4
JHPB3-24	spring washer	Пружинная шайба	4
JHPB2-25	v-nut	Гайка	4
JHPB3-25	v-nut	Гайка	4
JHPB2-26	hydraulic jack assembly	Гидравлический цилиндр в сборе	1
JHPB3-26	hydraulic jack assembly	Гидравлический цилиндр в сборе	1
JHPB2-27	hex socket cap screw	Болт под шестигранный ключ	1
JHPB2-28	hex socket cap screw	Болт под шестигранный ключ	1
JHPB2-29	copper washer	Медная шайба	1
JHPB2-30	ram piston	Плунжер	1
JHPB3-30	ram piston	Плунжер	1
JHPB2-31	spring	Пружина	1
JHPB3-31	spring	Пружина	1
JHPB2-32	dustseal	Пылезащитное уплотнение	1
JHPB3-32	dustseal	Пылезащитное уплотнение	1
JHPB2-33	pump housing cap	Крышка корпуса помпы	1
JHPB3-33	pump housing cap	Крышка корпуса помпы	1
JHPB2-34	o-ring	Стопорное кольцо	1
JHPB3-34	o-ring	Стопорное кольцо	1
JHPB2-35	ram piston housing	Корпус плунжера	1
JHPB3-35	ram piston housing	Корпус плунжера	1
JHPB2-36	shipping plug (no vent hole)	Транспортная заглушка	1
JHPB2-36	vented oil plug	Клапан для залива масла	1
JHPB2-37	o-ring	Стопорное кольцо	1
JHPB2-38	piston slipcover	Кольцо плунжера	1
JHPB3-38	piston slipcover	Кольцо плунжера	1
JHPB2-39	un-ring	Кольцо	1
JHPB3-39	un-ring	Кольцо	1
JHPB2-40	washer	Шайба	1
JHPB3-40	washer	Шайба	1
JHPB2-41	bolt	Болт	2
JHPB2-42	spring	Пружина	2
JHPB2-43	steel ball	Стальной шарик	3
JHPB2-44	housing base	Основание корпуса	1
JHPB3-44	housing base	Основание корпуса	1
JHPB2-45	o-ring	Стопорное кольцо	2

артикул	Описание / английский	Описание / русский	Кол-во
JHPB3-45	o-ring	Стопорное кольцо	2
JHPB2-46	pump housing assembly	Корпус помпы в сборе	1
JHPB3-46	pump housing assembly	Корпус помпы в сборе	1
JHPB2-47	filter	Фильтр	1
JHPB2-48	steel wire	Стальной провод	1
JHPB2-49	bolt	Болт	1
JHPB2-50	release bolt	Зажимной болт	1
JHPB2-51	e-bolt	Болт	1
JHPB2-52	o-ring	Стопорное кольцо	1
JHPB2-53	pump housing	Корпус помпы	1
JHPB3-53	pump housing	Корпус помпы	1
JHPB2-54	plunger piston housing	Корпус плунжера	1
JHPB2-55	copper washer	Медная шайба	1
JHPB2-56	bolt	Болт	2
JHPB2-57	steel ball	Стальной шарик	2
JHPB2-58	reposition spring	Установочная пружина	1
JHPB2-59	adjustable spring	Регулируемая пружина	1
JHPB2-60	un-ring	Кольцо	1
JHPB2-61	u-packing	П-образное кольцо	1
JHPB2-62	plunger piston	Плунжер	1
JHPB2-63	un-ring	П-образное кольцо	1
JHPB2-64	dustseal	Пылезащитное уплотнительное кольцо	1
JHPB2-65	spacer pin	Распорный шплинт	1
JHPB2-66	stop bolt	Стопорный болт	1
JHPB2-67	puller ball	Ролик	1
JHPB2-68	taper spring	Пружина	1